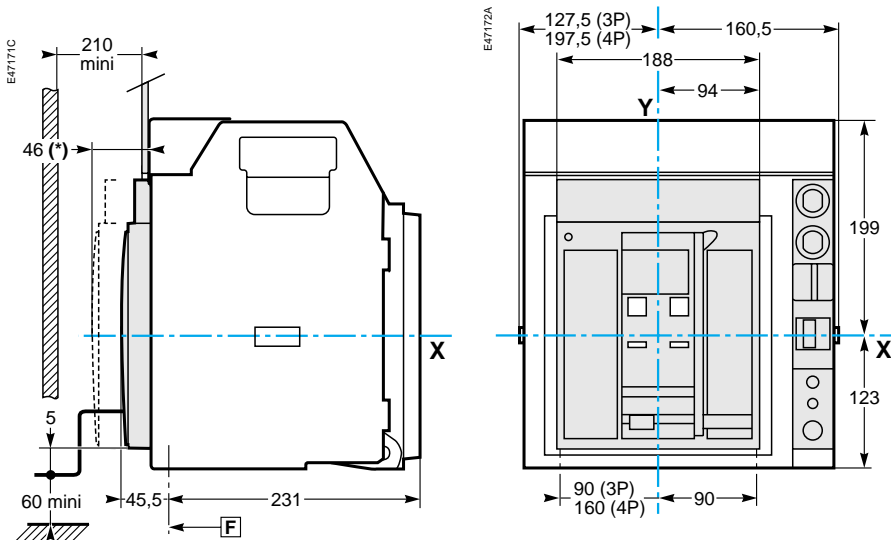


Выключатели NT06 - 16

3/4-полюсный выкатной аппарат

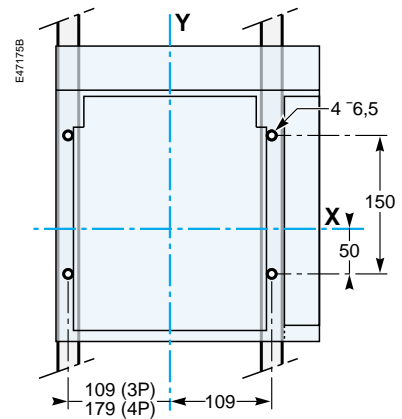
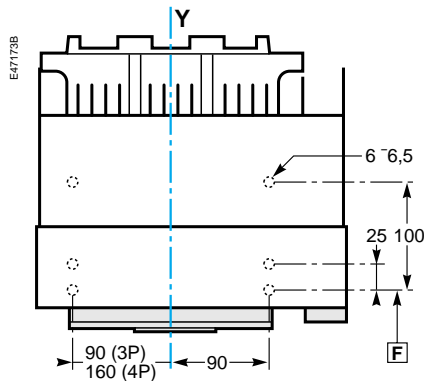
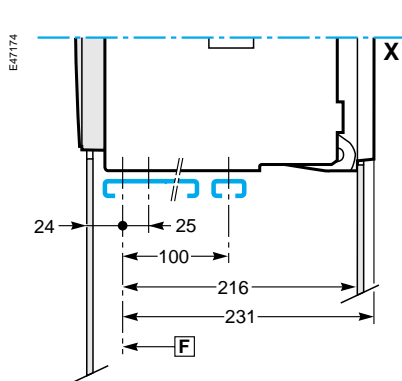
Аппарат



(*) положение "выкачено"

Горизонтальное крепление (на пластине или на металлоконструкции)

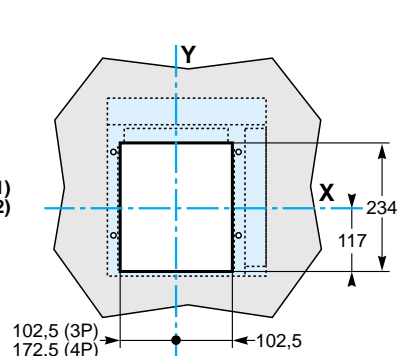
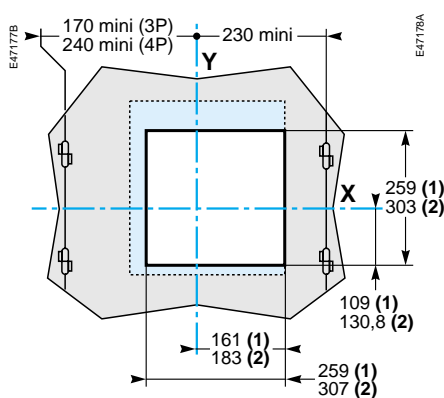
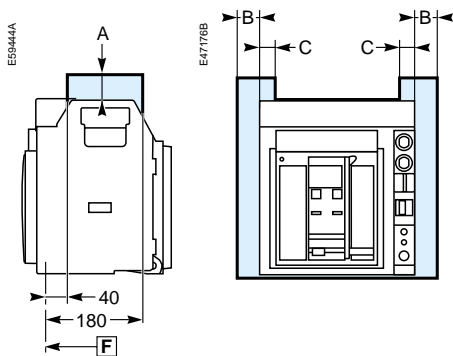
Деталь вертикального крепления (на стойке или панели)



Периметр безопасности

Вырез в дверце

Вырез в задней панели



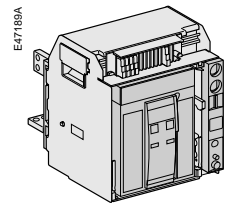
	Детали изолиров.	металл.	под напряж.
A	0	0	30
B	10	10	60
C	0	0	30

(1) Без рамки
(2) С рамкой

Примечание:

Буквами X и Y обозначены плоскости симметрии 3-полюсного аппарата.

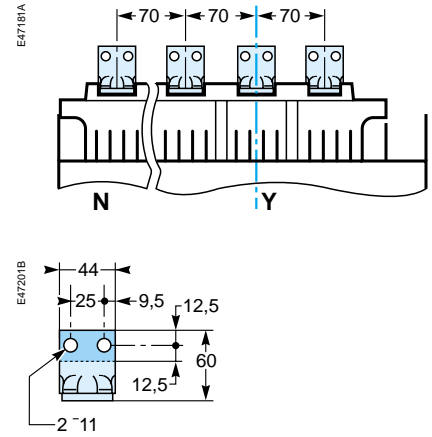
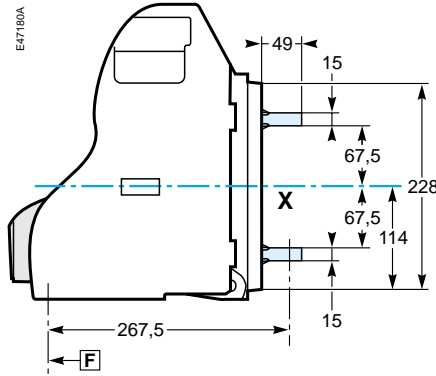
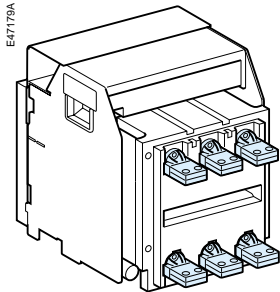
F : Обозначение крепления



Присоединение

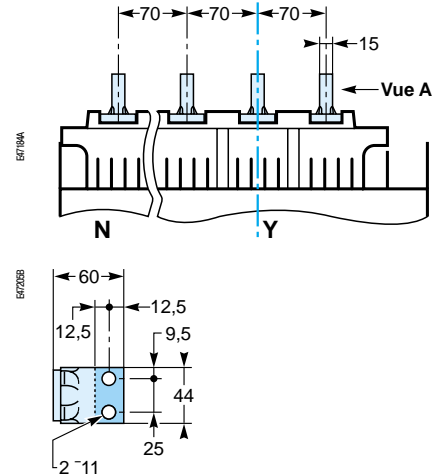
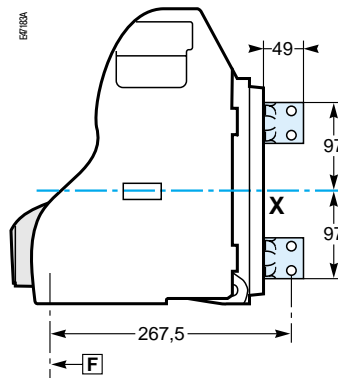
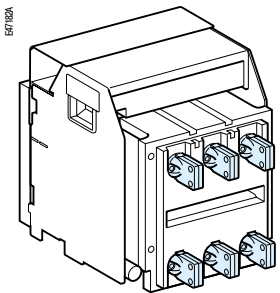
Заднее присоединение, горизонтальные контактные пластины

Деталь



Заднее присоединение, вертикальные контактные пластины

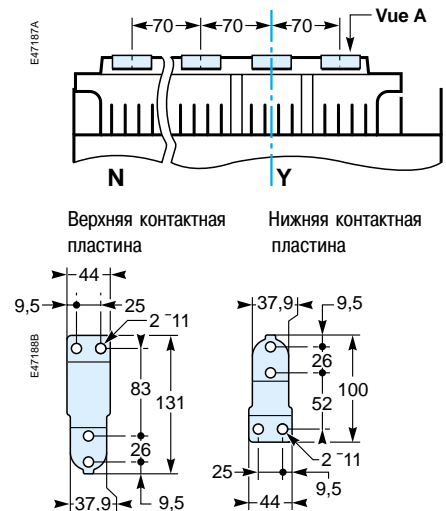
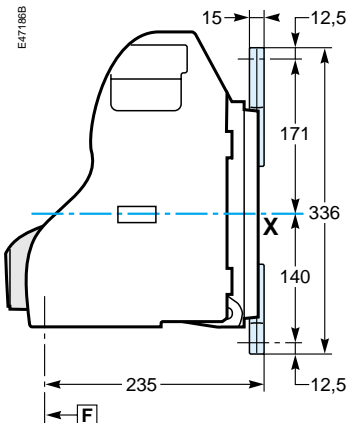
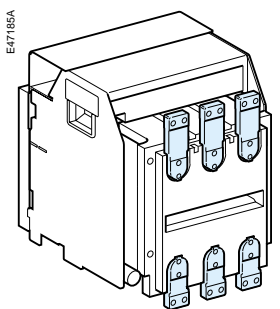
Деталь



Деталь – вид А

Переднее присоединение

Деталь



Деталь – вид А

Примечание:

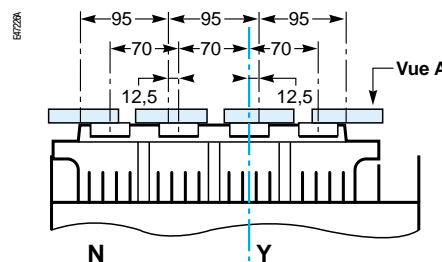
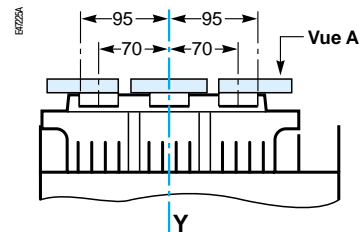
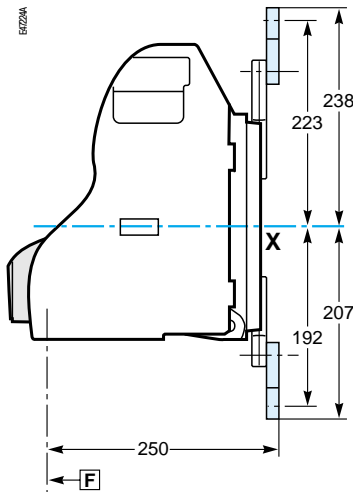
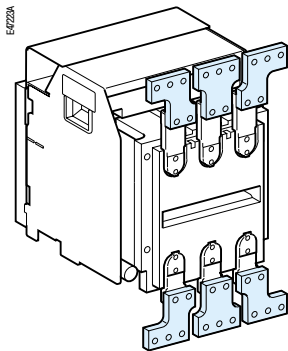
Рекомендуемый соединительный винт: **M10** класс 8.8
Момент затяжки: **50 Нм** с контактной шайбой

Выключатели NT06 - 16

3/4-полюсный выкатной аппарат

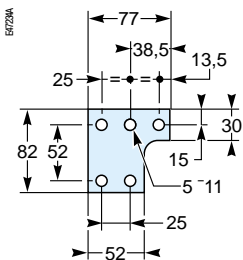
Присоединение

Переднее присоединение с полюсным наконечником

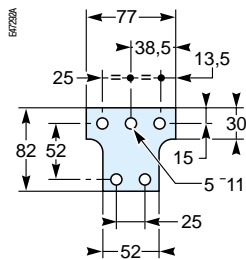


Деталь полюсного наконечника

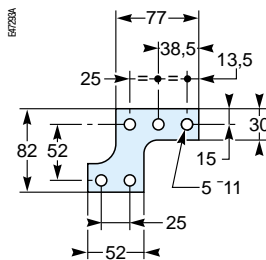
Левая или правая центральная контактная пластина для 4P



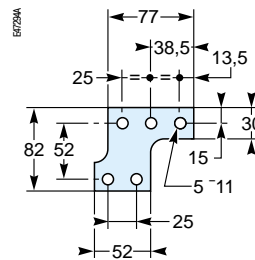
Центральная контактная пластина для 3P



Левая или правая контактная пластина для 4P



Левая или правая контактная пластина для 3P

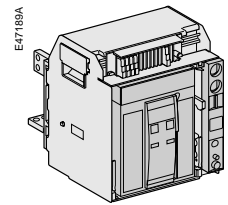


Деталь - вид А

Примечание:

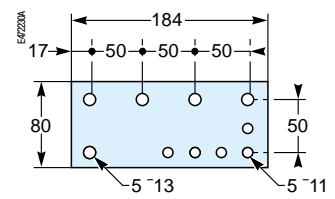
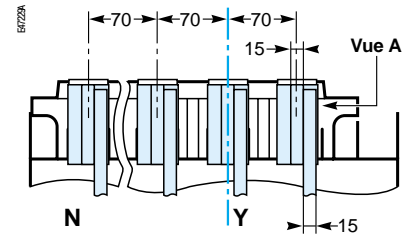
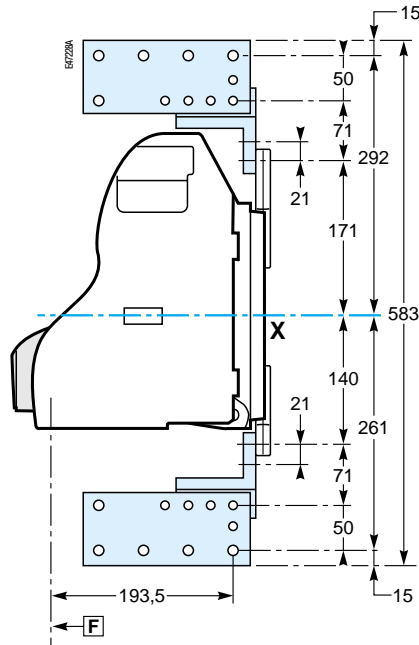
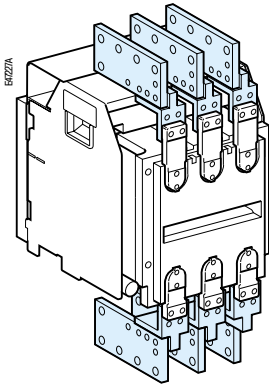
Буквами **X** и **Y** обозначены плоскости симметрии 3-полюсного аппарата.

F : Обозначение крепления



Присоединение

Переднее присоединение с вертикальным соединителем, снабженным специальными кабельными контактными пластинами



Деталь - вид А

Примечание:

Рекомендуемый соединительный винт: **M10** класс 8.8
Момент затяжки: **50 Нм** с контактной шайбой